

**Series JBB/4****SET-1**कोड नं.
Code No. **430/4/1**रोल नं.
Roll No.

--	--	--	--	--	--	--	--



परीक्षार्थी कोड को उत्तर-पुस्तिका के मुख-पृष्ठ पर अवश्य लिखें ।

Candidates must write the Code on the title page of the answer-book.

नोट	NOTE
(I) कृपया जाँच कर लें कि इस प्रश्न-पत्र में मुद्रित पृष्ठ 19 हैं ।	(I) Please check that this question paper contains 19 printed pages.
(II) प्रश्न-पत्र में दाहिने हाथ की ओर दिए गए कोड नम्बर को छात्र उत्तर-पुस्तिका के मुख-पृष्ठ पर लिखें ।	(II) Code number given on the right hand side of the question paper should be written on the title page of the answer-book by the candidate.
(III) कृपया जाँच कर लें कि इस प्रश्न-पत्र में 40 प्रश्न हैं ।	(III) Please check that this question paper contains 40 questions.
(IV) कृपया प्रश्न का उत्तर लिखना शुरू करने से पहले, उत्तर-पुस्तिका में प्रश्न का क्रमांक अवश्य लिखें ।	(IV) Please write down the Serial Number of the question in the answer-book before attempting it.
(V) इस प्रश्न-पत्र को पढ़ने के लिए 15 मिनट का समय दिया गया है । प्रश्न-पत्र का वितरण पूर्वाह्न में 10.15 बजे किया जाएगा । 10.15 बजे से 10.30 बजे तक छात्र केवल प्रश्न-पत्र को पढ़ेंगे और इस अवधि के दौरान वे उत्तर-पुस्तिका पर कोई उत्तर नहीं लिखेंगे ।	(V) 15 minute time has been allotted to read this question paper. The question paper will be distributed at 10.15 a.m. From 10.15 a.m. to 10.30 a.m., the students will read the question paper only and will not write any answer on the answer-book during this period.

गणित (बुनियादी) **MATHEMATICS (BASIC)**

निर्धारित समय : 3 घण्टे

अधिकतम अंक : 80

Time allowed : 3 hours

Maximum Marks : 80

.430/4/1



सामान्य निर्देश:

निम्नलिखित निर्देशों को बहुत सावधानी से पढ़िए और उनका सख्ती से पालन कीजिए :

- (i) प्रश्न-पत्र चार खण्डों में विभाजित किया गया है – क, ख, ग एवं घ । इस प्रश्न-पत्र में 40 प्रश्न हैं । सभी प्रश्न अनिवार्य हैं ।
- (ii) खण्ड क में प्रश्न संख्या 1 से 20 तक 20 प्रश्न हैं एवं प्रत्येक प्रश्न एक अंक का है ।
- (iii) खण्ड ख में प्रश्न संख्या 21 से 26 तक 6 प्रश्न हैं एवं प्रत्येक प्रश्न दो अंकों का है ।
- (iv) खण्ड ग में प्रश्न संख्या 27 से 34 तक 8 प्रश्न हैं एवं प्रत्येक प्रश्न तीन अंकों का है ।
- (v) खण्ड घ में प्रश्न संख्या 35 से 40 तक 6 प्रश्न हैं एवं प्रत्येक प्रश्न चार अंकों का है ।
- (vi) प्रश्न-पत्र में समग्र पर कोई विकल्प नहीं है । तथापि एक-एक अंक वाले दो प्रश्नों में, दो-दो अंकों वाले दो प्रश्नों में, तीन-तीन अंकों वाले तीन प्रश्नों में, चार-चार अंकों वाले तीन प्रश्नों में आंतरिक विकल्प दिए गए हैं । ऐसे प्रश्नों में केवल एक ही विकल्प का उत्तर लिखिए ।
- (vii) इसके अतिरिक्त, आवश्यकतानुसार, प्रत्येक खण्ड और प्रश्न के साथ यथोचित निर्देश दिए गए हैं ।
- (viii) कैलकुलेटर के प्रयोग की अनुमति नहीं है ।

खण्ड क

प्रश्न संख्या 1 से 20 तक प्रत्येक प्रश्न 1 अंक का है ।

प्रश्न संख्या 1 से 10 में सही विकल्प चुनिए ।

1. दिया गया है $HCF(156, 78) = 78$ है, तो $LCM(156, 78)$ का मान है
 - (A) 156
 - (B) 78
 - (C) 156×78
 - (D) 156×2
2. दो समरूप त्रिभुजों की भुजाओं का अनुपात 4 : 9 है । इन त्रिभुजों के क्षेत्रफलों का अनुपात है
 - (A) 4 : 9
 - (B) 2 : 3
 - (C) 81 : 16
 - (D) 16 : 81

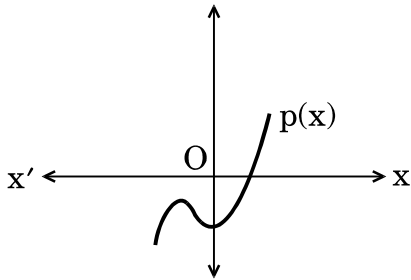


3. बिंदुओं $(-1, -3)$ तथा $(5, -2)$ के बीच की दूरी है
- (A) $\sqrt{61}$ इकाई
 (B) $\sqrt{37}$ इकाई
 (C) 5 इकाई
 (D) $\sqrt{17}$ इकाई
4. द्विघात समीकरण $2x^2 - 4x + 3 = 0$ का विवक्तकर (discriminant) है
- (A) -8
 (B) 10
 (C) 8
 (D) $2\sqrt{2}$

अथवा

द्विघात समीकरण $2x^2 - 4x + 3 = 0$ के मूल हैं

- (A) वास्तविक तथा बराबर
 (B) वास्तविक तथा भिन्न
 (C) वास्तविक नहीं
 (D) वास्तविक
5. दिखाई गई आकृति-1 के अनुसार, बहुपद $p(x)$ के शून्यकों की संख्या है



आकृति-1

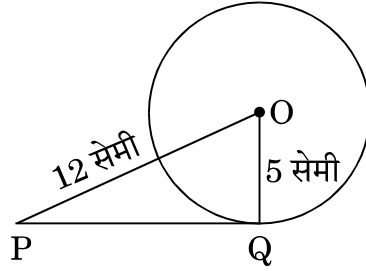
- (A) 3
 (B) 2
 (C) 1
 (D) 0



6. एक पासे को एक बार फेंका जाता है। एक विषम संख्या आने की प्रायिकता है
- (A) 1
 (B) $\frac{1}{2}$
 (C) $\frac{4}{6}$
 (D) $\frac{2}{6}$
7. k का मान जिसके लिए समीकरण $3x - y + 8 = 0$ तथा $6x + ky = -16$ संपाती रेखाओं को व्यक्त करें, है
- (A) $-\frac{1}{2}$
 (B) $\frac{1}{2}$
 (C) 2
 (D) -2
8. यदि $\sin A = \cos A$, $0 \leq A \leq 90^\circ$ है, तो कोण A बराबर है
- (A) 30°
 (B) 60°
 (C) 0°
 (D) 45°
9. समांतर श्रेणी 5, 8, 11, ..., 47 का अंतिम पद से (प्रथम पद की ओर) दूसरा पद है
- (A) 50
 (B) 45
 (C) 44
 (D) 41
10. एक ठोस अर्धगोले का कुल पृष्ठीय क्षेत्रफल है
- (A) $3\pi r^2$
 (B) $2\pi r^2$
 (C) $4\pi r^2$
 (D) $\frac{2}{3}\pi r^3$



20. आकृति-3 में, केन्द्र O वाले वृत्त पर, बिंदु P से खींची गई स्पर्श-रेखा PQ की लम्बाई ज्ञात कीजिए, जबकि दिया गया है कि $OP = 12$ सेमी तथा $OQ = 5$ सेमी ।

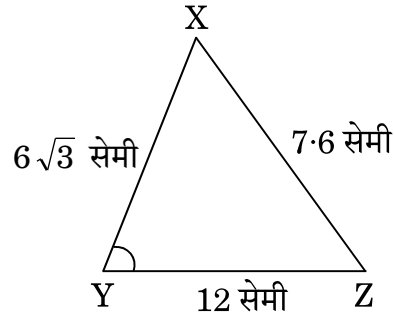
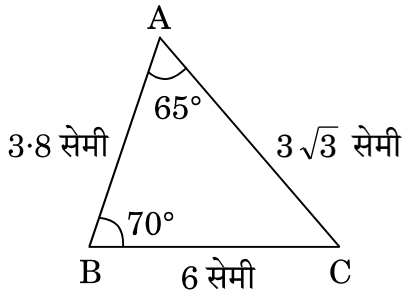


आकृति-3

खण्ड ख

प्रश्न संख्या 21 से 26 तक प्रत्येक प्रश्न 2 अंकों का है ।

21. 32 सेमी ऊँची और आधार त्रिज्या 14 सेमी वाली एक बेलनाकार बाल्टी रेत से पूरी तरह भरी हुई है । रेत का आयतन ज्ञात कीजिए । ($\pi = \frac{22}{7}$ प्रयोग कीजिए)
22. आकृति-4 में, $\triangle ABC$ तथा $\triangle XYZ$ दर्शाए गए हैं । यदि $AB = 3.8$ सेमी, $AC = 3\sqrt{3}$ सेमी, $BC = 6$ सेमी, $XY = 6\sqrt{3}$ सेमी, $XZ = 7.6$ सेमी, $YZ = 12$ सेमी तथा $\angle A = 65^\circ$, $\angle B = 70^\circ$ हो, तो $\angle Y$ का मान ज्ञात कीजिए ।



आकृति-4

अथवा

यदि दो समरूप त्रिभुजों के क्षेत्रफल बराबर हों, तो दर्शाइए कि ये त्रिभुज सर्वांगसम होते हैं ।

23. यदि $\sec 2A = \operatorname{cosec} (A - 30^\circ)$, $0^\circ < 2A < 90^\circ$ है, तो $\angle A$ का मान ज्ञात कीजिए ।
24. दर्शाइए कि प्रत्येक धनात्मक सम पूर्णांक $2q$ के रूप का होता है तथा प्रत्येक धनात्मक विषम पूर्णांक $2q + 1$ के रूप का होता है, जहाँ q कोई पूर्णांक है ।
25. दो अंकों वाली कितनी संख्याएँ 6 से विभाज्य हैं ?

अथवा

एक समांतर श्रेणी में यह दिया गया है कि सार्व अंतर 5 है तथा इसके प्रथम दस पदों का योगफल 75 है । समांतर श्रेणी का प्रथम पद ज्ञात कीजिए ।



26. निम्नलिखित सारणी एक वर्ष में अस्पताल में भर्ती होने वाले रोगियों की आयु दर्शाती है :

आयु (वर्षों में) :	5 – 15	15 – 25	25 – 35	35 – 45	45 – 55	55 – 65
रोगियों की संख्या :	60	110	210	230	150	50

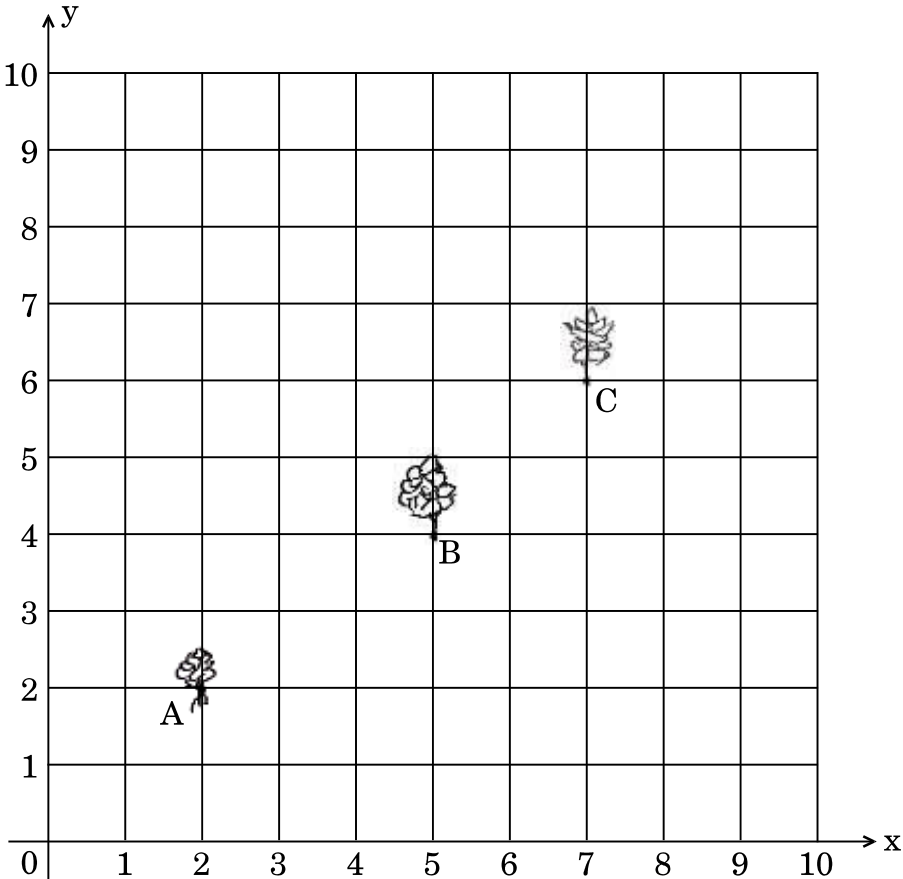
इस बंटन का बहुलक ज्ञात कीजिए ।

खण्ड ग

प्रश्न संख्या 27 से 34 तक प्रत्येक प्रश्न 3 अंकों का है ।

27. सीमा के पास एक 10 मी. × 10 मी. साइज का किचन गार्डन है, जो उसकी रसोई के साथ सटा हुआ है । वह उस 10 × 10 के ग्रिड में कुछ ऐसी सब्जियाँ तथा जड़ी-बूटियाँ उगाना चाहती है जो उसकी रसोई में रोज प्रयोग होती हैं । वह उसमें मिट्टी तथा खाद डालकर उसमें बिंदु A पर हरी मिर्च का पौधा, B पर एक धनियाँ का पौधा तथा C पर एक टमाटर का पौधा लगाती है ।

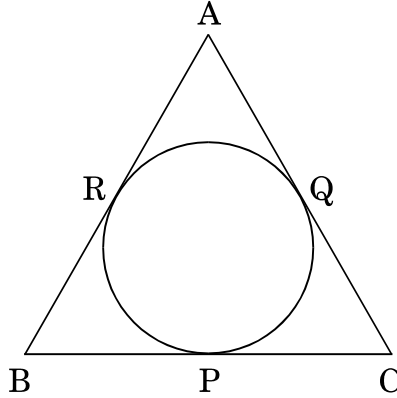
उसकी सहेली कुसुम उसके गार्डन में आती है तथा वहाँ उगाए गए पौधों की सराहना करती है । वह कहती है कि शायद यह पौधे एक ही रेखा में हैं । नीचे दिए गए चित्र को ध्यान से पढ़कर निम्नलिखित प्रश्नों के उत्तर दीजिए :





- (i) 10×10 ग्रिड को निर्देशांक अक्ष लेते हुए, बिंदुओं A, B तथा C के निर्देशांक ज्ञात कीजिए ।
- (ii) दूरी सूत्र या किसी अन्य सूत्र से जाँच करके ज्ञात कीजिए कि क्या यह बिंदु संरेखी हैं ।

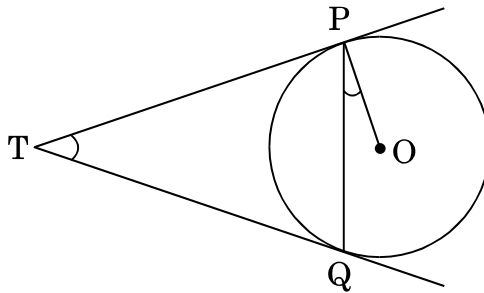
28. आकृति-5 में, एक त्रिभुज ABC के अन्तर्गत एक वृत्त इस तरह खींचा गया है कि वह भुजाओं BC, CA तथा AB को क्रमशः बिंदुओं P, Q तथा R पर स्पर्श करता है । यदि $AB = 10$ सेमी, $AQ = 7$ सेमी, $CQ = 5$ सेमी हो, तो BC की लम्बाई ज्ञात कीजिए ।



आकृति-5

अथवा

आकृति-6 में, केन्द्र O वाले एक वृत्त पर बाह्य बिंदु T से दो स्पर्श-रेखाएँ TP तथा TQ खींची गई हैं । सिद्ध कीजिए कि $\angle PTQ = 2 \angle OPQ$ ।



आकृति-6

29. सिद्ध कीजिए कि $\sqrt{2}$ एक अपरिमेय संख्या है ।

30. सिद्ध कीजिए कि :

$$(\operatorname{cosec} \theta - \cot \theta)^2 = \frac{1 - \cos \theta}{1 + \cos \theta}$$



31. 5 पेंसिलों तथा 7 पेनों का कुल मूल्य ₹ 250 है जबकि 7 पेंसिलों तथा 5 पेनों का कुल मूल्य ₹ 302 है। एक पेंसिल तथा एक पेन का मूल्य ज्ञात कीजिए।

अथवा

निम्नलिखित समीकरण युग्म को वज्र-गुणन विधि से हल कीजिए :

$$x - 3y - 7 = 0$$

$$3x - 5y - 15 = 0$$

32. 52 पत्तों की अच्छी प्रकार से फेंटी गई ताश की एक गड्डी में से एक पत्ता यादृच्छया निकाला जाता है। निम्नलिखित को प्राप्त करने की प्रायिकता ज्ञात कीजिए :

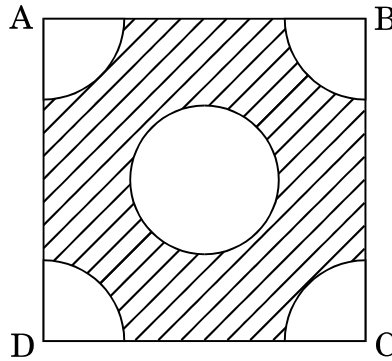
- लाल रंग का बादशाह
- ईंट की बेगम
- एक इक्का

अथवा

एक बॉक्स में 90 डिस्क (discs) हैं जिन पर 1 से 90 तक की संख्याएँ अंकित हैं। यदि इस बॉक्स से एक डिस्क यादृच्छया निकाली जाती है, तो इसकी प्रायिकता ज्ञात कीजिए कि इस डिस्क पर अंकित होगी

- दो अंकों की एक संख्या।
- एक पूर्ण वर्ग संख्या।
- 15 से छोटी एक अभाज्य संख्या।

33. भुजा 14 सेमी वाले एक वर्ग ABCD के प्रत्येक कोने से 3.5 सेमी त्रिज्या वाले वृत्त का एक चतुर्थांश काटा गया है तथा बीच में 4 सेमी त्रिज्या का एक वृत्त भी काटा गया है जैसा कि आकृति-7 में दिखाया गया है। वर्ग के शेष (छायांकित) भाग का क्षेत्रफल ज्ञात कीजिए।



आकृति-7

34. 3 सेमी त्रिज्या का एक वृत्त खींचिए। वृत्त के केन्द्र O से 7 सेमी की दूरी पर स्थित एक बिंदु P से इस वृत्त पर दो स्पर्श-रेखाओं की रचना कीजिए।



31. 5 pencils and 7 pens together cost ₹ 250 whereas 7 pencils and 5 pens together cost ₹ 302. Find the cost of one pencil and that of a pen.

OR

Solve the following pair of equations using cross-multiplication method :

$$x - 3y - 7 = 0$$

$$3x - 5y - 15 = 0$$

32. One card is drawn from a well-shuffled deck of 52 cards. Find the probability of getting
- a king of red colour.
 - the queen of diamonds.
 - an ace.

OR

A box contains 90 discs which are numbered from 1 to 90. If one disc is drawn at random from the box, find the probability that it bears

- a two-digit number.
 - a perfect square number.
 - a prime number less than 15.
33. In Figure-7, ABCD is a square of side 14 cm. From each corner of the square, a quadrant of a circle of radius 3.5 cm is cut and also a circle of radius 4 cm is cut as shown in the figure. Find the area of the remaining (shaded) portion of the square.

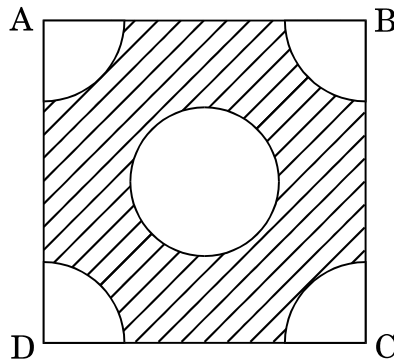


Figure-7

34. Draw a circle of radius 3 cm. Take a point P outside the circle at a distance of 7 cm from the centre O of the circle and draw two tangents to the circle.



खण्ड घ

प्रश्न संख्या 35 से 40 तक प्रत्येक प्रश्न 4 अंकों का है ।

35. सिद्ध कीजिए कि किसी समकोण त्रिभुज में कर्ण का वर्ग, अन्य दो भुजाओं के वर्गों के योगफल के बराबर होता है ।

36. बहुपद $-x^3 + 3x^2 - 3x + 5$ को बहुपद $x^2 + x - 1$ से विभाजित कीजिए तथा विभाजन ऐल्गोरिथ्म की सत्यता की जाँच कीजिए ।

अथवा

बहुपद $p(x) = 2x^4 - 3x^3 - 3x^2 + 6x - 2$ के अन्य शून्यकों को ज्ञात कीजिए यदि इसके दो शून्यक $\sqrt{2}$ तथा $-\sqrt{2}$ ज्ञात हैं ।

37. भूमि के एक बिंदु से एक 20 मी. ऊँचे भवन के शिखर पर लगी एक संचार मीनार के तल और शिखर के उन्नयन कोण क्रमशः 45° और 60° हैं । मीनार की ऊँचाई ज्ञात कीजिए ।
($\sqrt{3} = 1.73$ प्रयोग कीजिए)

38. एक बाल्टी शंकु के छिन्नक के आकार की है । इस बाल्टी के निचले तथा ऊपरी वृत्ताकार सिरों की त्रिज्याएँ क्रमशः 10 सेमी तथा 20 सेमी हैं तथा इसकी ऊँचाई 30 सेमी है । इस बाल्टी की धारिता ज्ञात कीजिए । ($\pi = 3.14$ प्रयोग कीजिए)

अथवा

6 मी. चौड़ी और 1.5 मी. गहरी एक नहर में पानी 10 किमी/घंटा की चाल से बह रहा है । 30 मिनट में, यह नहर कितने क्षेत्रफल की सिंचाई कर पाएगी यदि सिंचाई के लिए 4 सेमी गहरे पानी की आवश्यकता होती हो ?

39. निम्नलिखित बंटन के लिए 'से अधिक प्रकार' का तोरण खींचिए :

भार (किग्रा में) :	40 – 44	44 – 48	48 – 52	52 – 56	56 – 60	60 – 64	64 – 68
छात्रों की संख्या :	4	10	30	24	18	12	2

40. एक रेलगाड़ी एकसमान चाल से 360 किमी की दूरी तय करती है । यदि यह चाल 5 किमी/घंटा अधिक होती, तो वह उसी यात्रा में 1 घंटा कम समय लेती । रेलगाड़ी की मूल चाल ज्ञात कीजिए ।

अथवा

दो वर्गों के क्षेत्रफलों का योगफल 468 वर्ग मी. है । यदि उनके परिमापों का अंतर 24 मी. हो, तो दोनों वर्गों की भुजाएँ ज्ञात कीजिए ।

